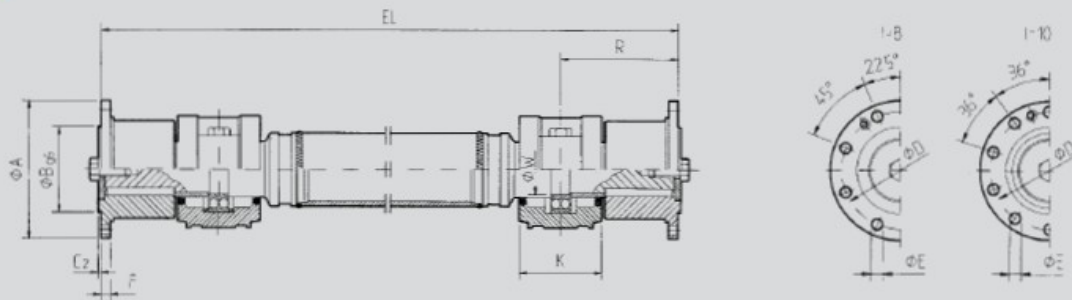


Gelenwellenmittelfeil
 Midship shaft


Anschlussmaße der Lager siehe Seite 34

Dimensions of bearing see on page 34

801.44 ³⁾	A	B ₉₅	C ₂ -0,2	D ± 0,1	E	F	I ¹⁾	K	R	W	EL ²⁾	Md
	[mm]	[mm]	[mm]	[mm]	[mm]	[mm]		[mm]	[mm]	[mm]	[mm]	[Nm]
801.22.44	225	14,0	4	196,0	16	15,0	8	160	235	100	710	33.000
801.25.44	250	14,0	5	218,0	18	18,0	8	180	265	120	820	40.000
801.28.44	285	175	5,5	245,0	20	20,0	8	180	265	120	820	44.000
801.31.44	315	175	5,5	280,0	22	22,0	8	190	300	130	940	64.000
801.35.44	350	220	7	310	22	25,0	10	220	335	150	1040	83.000
801.39.44	390	250	7	345	24	28,0	10	235	355	160	1090	118.000
801.43.44	435	280	8,5	385	27	32,0	10	300	410	180	1100	156.000

1) Anzahl der Bohrungen

2) Einbaulänge

3) Auch lieferbar in Baureihe 021 und 061

1) Number of holes

2) Operating length

3) Also available for series 021 and 061