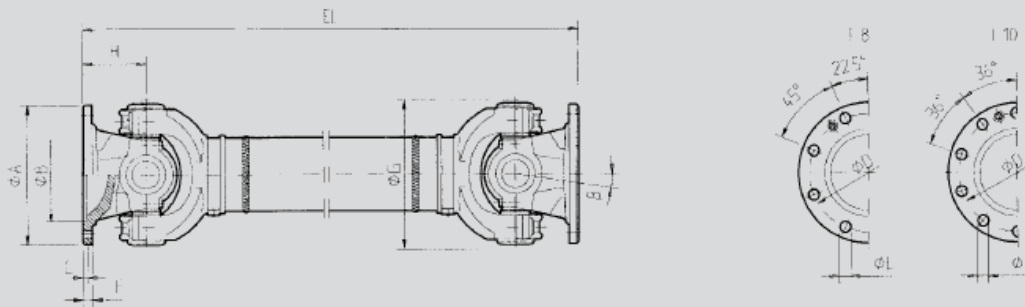


SERIES U801.03 I SIZE 22 - 43

Ohne Längenausgleich
Without length compensation



801.03	A	B ¹⁾	C +0,5	D ± 0,1	E	F	G	H	I ¹⁾	EL ²⁾	Md	B
	[mm]	[mm]	[mm]	[mm]	[mm]	[mm]	[mm]	[mm]		[mm]	[Nm]	[-°]
801.22.03	225	140	5	196	16,1	15	215	108	8	540	33.000	24
801.25.03	250	140	6	218	18,1	18	250	125	8	610	40.000	20
801.28.03	285	175	7	245	20,1	20	285	135	8	715	44.000	15
801.31.03	315	175	7	280	22,1	22	315	150	8	790	64.000	15
801.35.03	350	220	8	310	22,1	25	350	170	10	895	83.000	15
801.39.03	390	250	8	345	24,1	28	390	190	10	975	118.000	15
801.43.03	435	280	10	385	27,1	32	435	210	10	1060	156.000	15

1) Anzahl der Bohrungen
2) Einbaulänge

1) Number of holes
2) Operating length