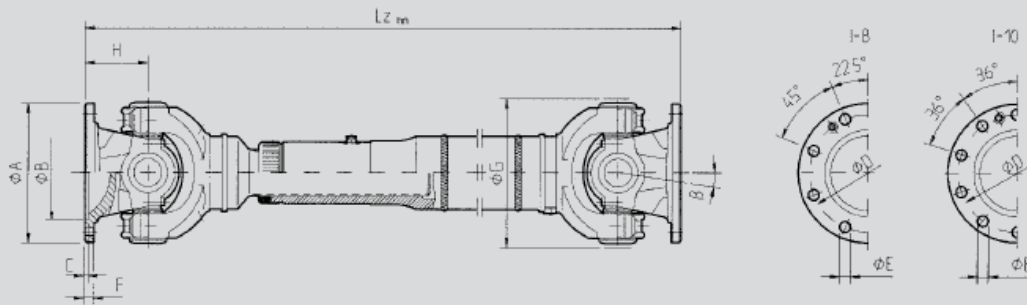


SERIES U801.02 I SIZE 22 - 43

Großer Längenausgleich **Large**
length compensation



801.02	A	B ¹⁾	C	D	E	F	G	H	I ¹⁾	Lz ²⁾	La	Md	B
	[mm]	[mm]	+0,5 [mm]	± 0,1 [mm]	[mm]	[mm]	[mm]	[mm]		[mm]	[mm]	[Nm]	[°]
801.22.02	225	140	5	196	16,1	15	215	108	8	910	200-800	33.000	24
801.25.02	250	140	6	218	18,1	18	250	125	8	960	200-800	40.000	20
801.28.02	285	175	7	245	20,1	20	285	135	8	1220	200-800	44.000	15
801.3102	315	175	7	280	22,1	22	315	150	8	1370	200-800	64.000	15
801.35.02	350	220	8	310	22,1	25	350	170	10	1510	200-800	83.000	15
801.39.02	390	250	8	345	24,1	28	390	190	10	1650	200-800	118.000	15
801.43.02	435	280	10	385	27,1	32	435	210	10	1800	200-800	156.000	15

1) Anzahl der Bohrungen

2) Zusammengeschobene Länge bei kleinstem La-Wert

1) Number of holes

2) Compressed length at smallest La-value