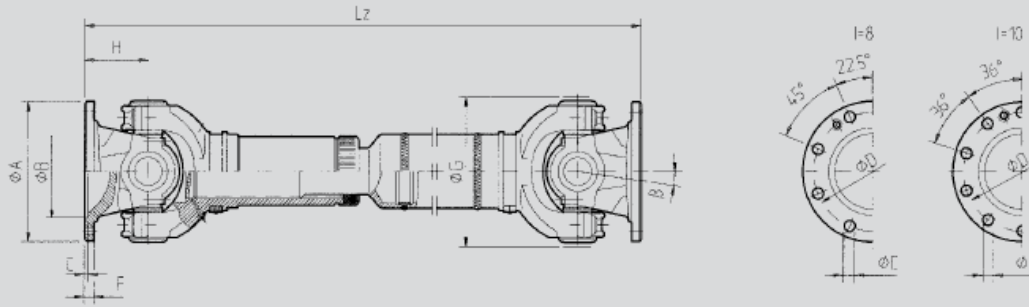


# SERIES U801.01 I SIZE 22 - 43

Normalausführung - Normalverschraubung Standard  
 design - standard flange connection



801.01	A	B <sup>1)</sup>	C +0,5	D ± 0,1	E	F	G	H	I <sup>1)</sup>	Lz <sup>2)</sup>	La	Md	β
	[mm]	[mm]	[mm]	[mm]	[mm]	[mm]	[mm]	[mm]		[mm]	[mm]	[Nm]	[°]
801.22.01	225	140	5	196	16,1	15	215	108	8	825	140	33.000	24
801.25.01	250	140	6	218	18,1	18	250	125	8	840	120	40.000	20
801.28.01	285	175	7	245	20,1	20	285	135	8	1030	100	44.000	15
801.31.01	315	175	7	280	22,1	22	315	150	8	1220	120	64.000	15
801.35.01	350	220	8	310	22,1	25	350	170	10	1360	135	83.000	15
801.39.01	390	250	8	345	24,1	28	390	190	10	1490	150	118.000	15
801.43.01	435	280	10	385	27,1	32	435	210	10	1620	170	156.000	15

1) Anzahl der Bohrungen  
 2) Zusammengeschobene Länge

1) Number of holes  
 2) Compressed length