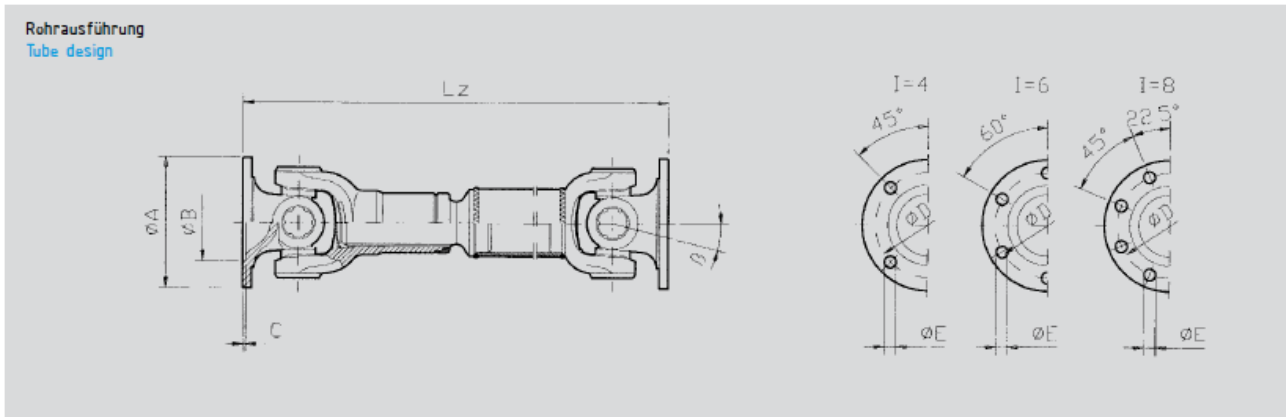


SERIES U501.01/502.01 I SIZE 00 - 30



501.01 502.01	A	B ¹⁾	C	D	E ²⁾	I ¹⁾	Lz ²⁾	La	Md	β
	[mm]	[mm]	+0,2 [mm]	$\pm 0,1$ [mm]	[mm]		[mm]	[mm]	[Nm]	[°]
501.10.01	58	30	1,5	4,7	5	4	245	25	150	30
501.20.01	65	35	1,7	5,2	6	4	260	30	250	30
501.30.01	75	42	2,0	6,2	6	6	305	35	500	30
502.00.01	90	47	2,5	7,5	8	4	345	40	800	20
502.10.01	100	57	2,5	8,4	8	6	370	40	1.350	20
502.20.01	120	75	2,5	10,5	8	8	470	60	3.000	20

1) Anzahl der Bohrungen
2) Zusammengeschobene Länge

1) Number of holes
2) Compressed length